

HAAS
+
SOHN

Mantova AL II s výmenníkom

Technická dokumentácia
Krbové kachle

SK

0433715101402c

Úvod

Srdečne ďakujeme za kúpu nášho výrobku!

Popis pece vás podrobne oboznámi s konštrukciou, technickou špecifikáciou a obsluhou ohrievača. Odporúčame oboznámiť sa pozorne s týmito údajmi. Vyvarujete sa tak prípadných chýb pri vlastnej montáži a obsluhu.

Podrobné podmienky inštalácie a obsluhy nájdete vo Všeobecnom návode na obsluhu (súčasť dodávky).

Poznámky v textu

SK



Najdôležitejšie sú poznámky označené ako **VAROVANIE**. Poznámky s nadpisom **VAROVANIE** vás upozorňujú na **vážne nebezpečenstvo poškodenia pece či poranenia**.



Poznámka s nadpisom **Upozornenie** vás upozorňuje na možné poškodenie vašej pece.



Poznámka s nadpisom **Dôležité** vás upozorňuje na informácie dôležité pre prevádzku vašej pece.



Poznámka ako taká vás upozorňuje úplne všeobecne na informácie dôležité pre prevádzku vašej pece.

Obsah

1. Technická špecifikácia	1
2. Technický popis	2
3. Zoznam náhradných dielov	3
3.1. Celkový rozstrel modelu	3
3.2. Detail A1	5
4. Rozmerová schéma	6
4.1. Kolená odťahu spalín	6
4.2. Zapojenie výmenníka	7
5. Záměna dymového hrdla	8
6. Návod na čistenie výmenníka	9

1. Technická špecifikácia

Vhodné palivo:

Informácie o používaní vhodného paliva nájdete v kapitole **2.2 Palivo** vo Všeobecnom návode na obsluhu.

Správna prevádzka:

Informácie o správnom a bezpečnom zaobchádzaní s krbovou pecou nájdete v kapitolách: **2. Popis spaľovacieho procesu** a **5. Návod na obsluhu** vo Všeobecnom návode na obsluhu.

Pokyny na ovládanie režimu spaľovania

Palivo	Výkon pece	Množstvo paliva	Primárny vzduch	Sekundárny vzduch	Terciárny vzduch
Ekobrikety	100%	2,7 kg/h	otvorený 10%	otvorený 100%	neregulovateľný
Ekobrikety	33%	0,9 kg/h	otvorený 5%	otvorený 50%	neregulovateľný

Technické údaje

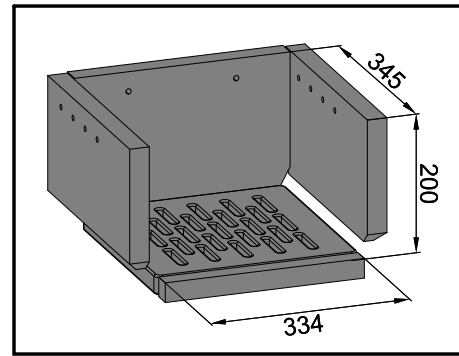
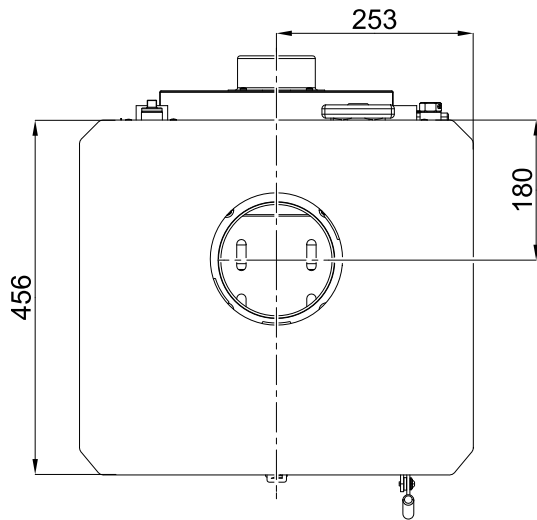
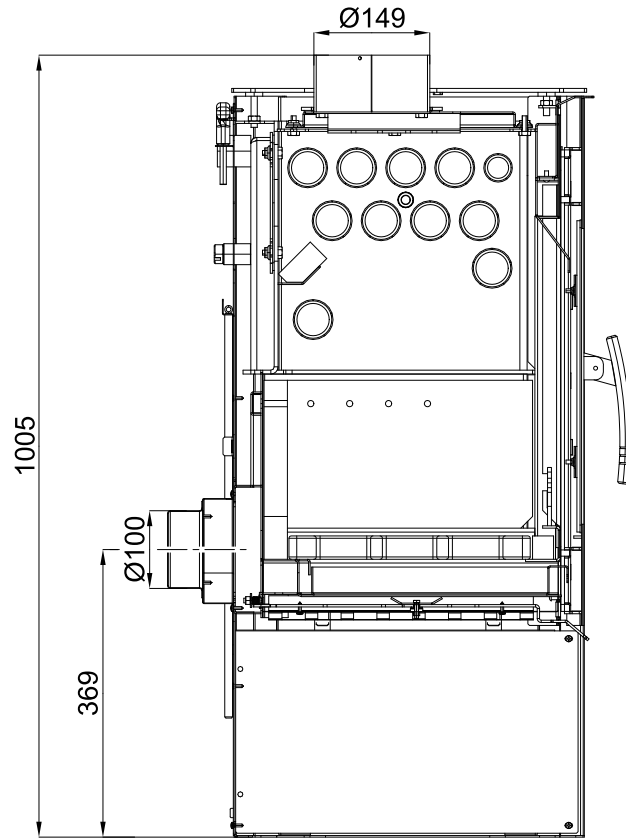
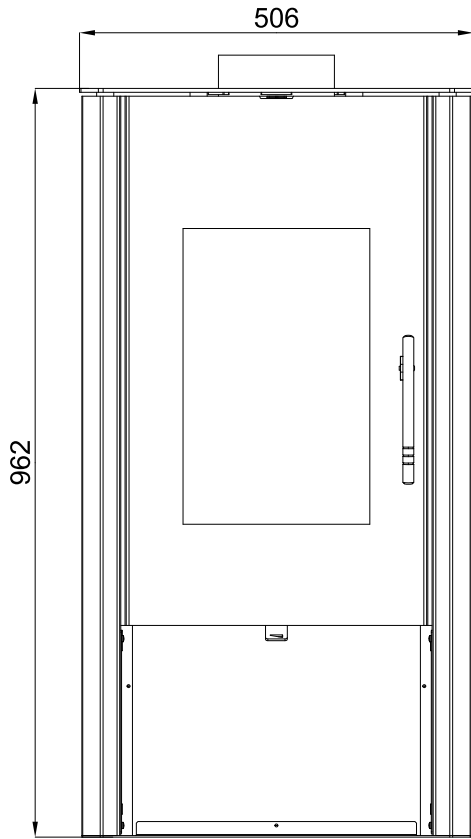
	Ekobrikety
Dosiahnuteľný tepelný výkon (100%)	10 kW
Menovitý tepelný výkon	10 kW
Znížený tepelný výkon (33%)	3,3 kW
Výkon predávaný len telesom kachlí	2,6 kW
Použiteľný výkon pre ohrev vody	7,4 kW
Maximálna dávka paliva pre priloženie	2,7 kg/hod
Priem. teplota spalín za hrdl. dymovodu	280 °C
Hmotnostný prietok suchých spalín	9,5 g/s
Energetická účinnosť	80,1 %
Priemerná koncentrácia CO ₂	8,9 %
Koncentrácia CO vo spalínach pri 13% O ₂	666 mg/Nm ³
Prach pri 13% O ₂	17 mg/Nm ³
Množstvo spaľovacieho vzduchu pri menovitom výkone	35 m ³ /h
Skúšané podľa EN 13240, protokol 30–11948	

Technické informácie

Výška	962 mm
Šírka	506 mm
Hĺbka	456 mm
Hmotnosť — plech/dlažba	128 kg/134 kg
Priemer dymovodu	150 mm
Maximálny prevádzkový pretlak výmenníku	0,2 MPa
Vodný obsah výmenníku	14 l
Doporučený tepelný spád ($t_{\text{výstupná}} - t_{\text{vstupná}}$)	75 – 60 °C
Minimálny ťah komína v hrdle dymovodu	12 Pa
Vykur. schopnosť (stredné tepelné straty) pri 10 kW	cca 180 m ³
Regulovateľný výkon	3,3 – 10 kW

2. Technický popis

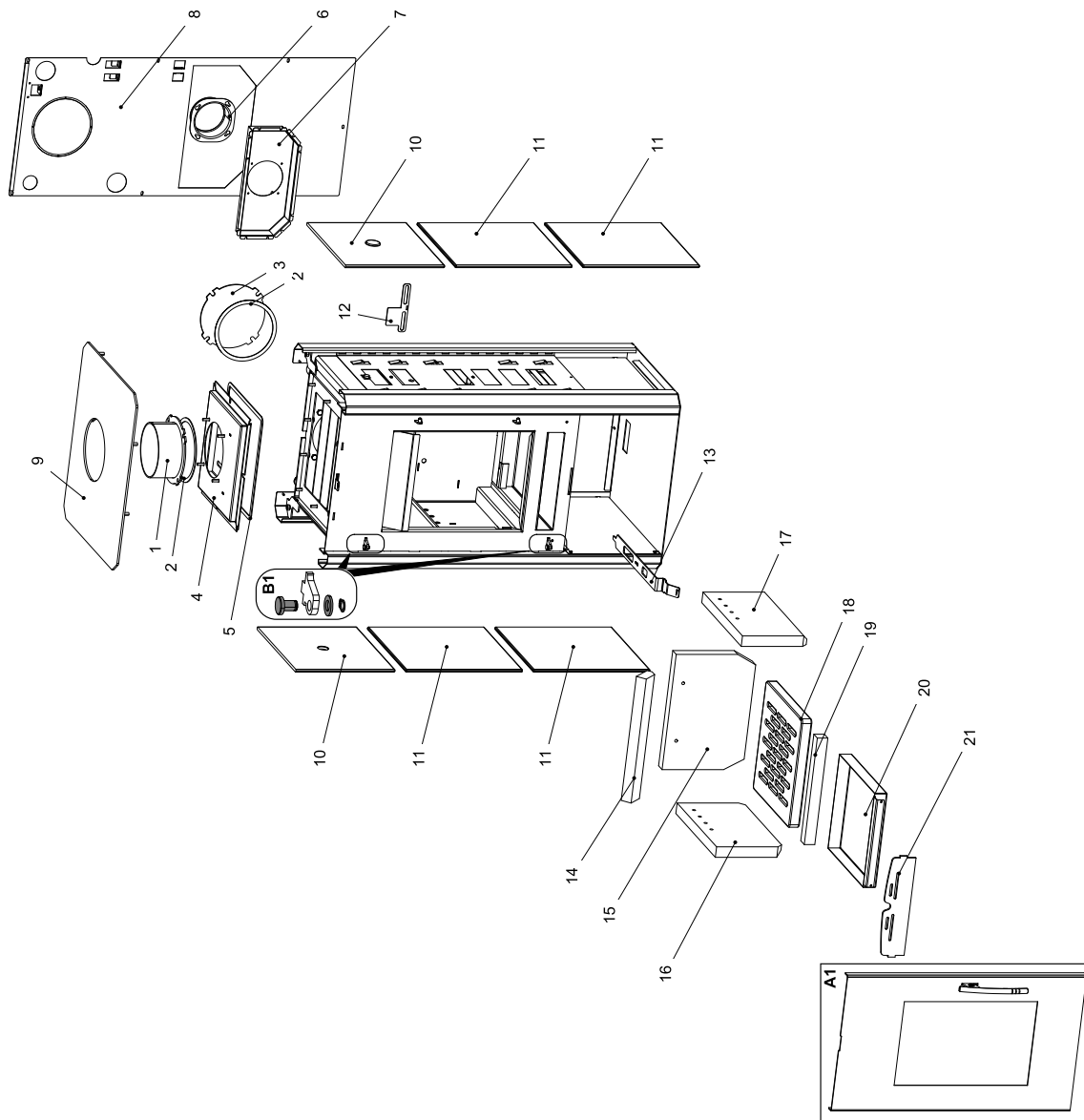
Technický popis

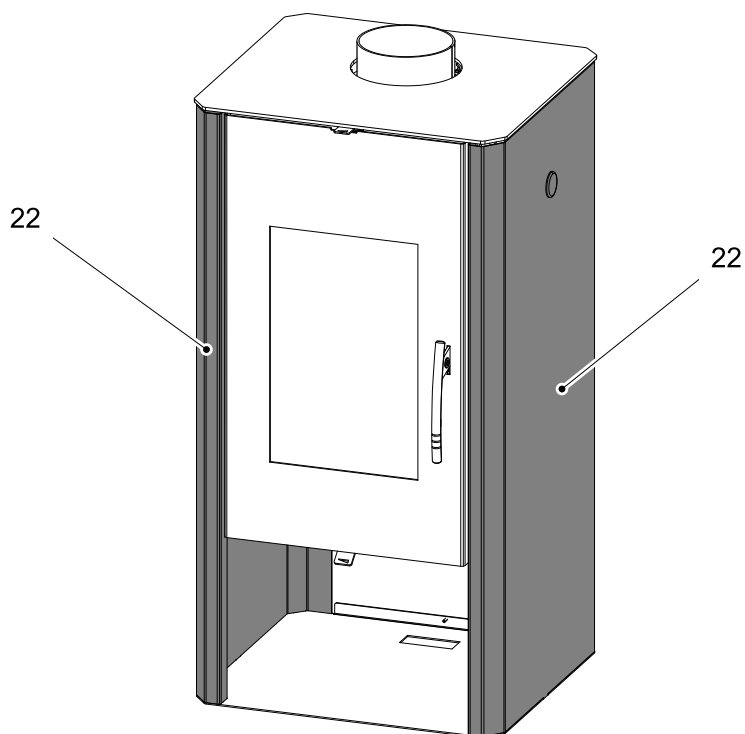


SK

3. Zoznam náhradných dielov

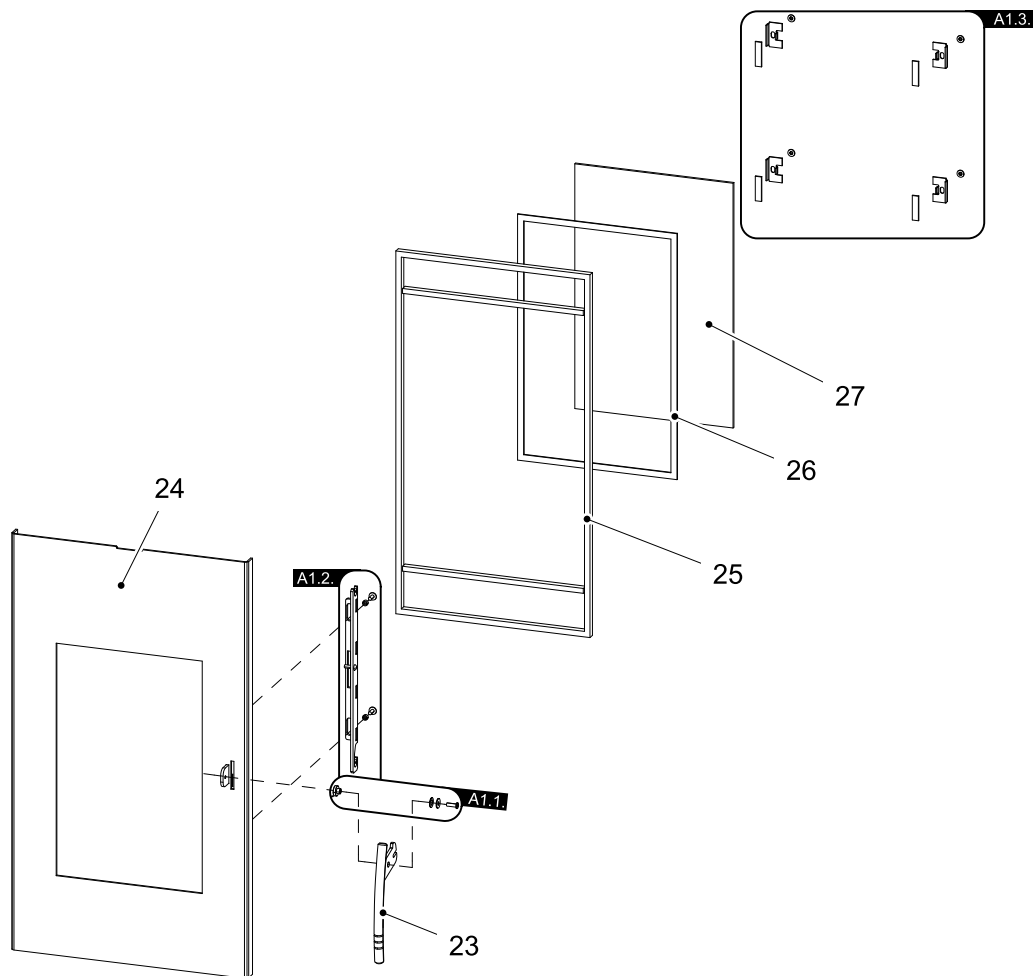
3.1. Celkový rozstrel modelu





Pozícia	Názov	Množstvo	Číslo tovaru
A1	Dvierka kúreniska/čierna	1 ks	0433715025300
A1	Dvierka kúreniska/strieborná	1 ks	0433715005300
B1	Spojovací materiál pántu — komplet	1 ks	0089931140005
1	Hrdlo dymovodu/antracit	1 ks	0470315006007
2	Tesniaca šnúra dymovodu 10x4 mm	480 mm	0040210040005
3	Záslepka dymovodu/čierna	1 ks	0470315007002
3	Záslepka dymovodu/antracit	1 ks	0470315008002
4	Veko telesa/čierna	1 ks	0332315005061
5	Tesniaca šnúra veka 10x4 mm	1100 mm	0040210040005
6	Externý prívod vzduchu (Ø100)	1 ks	0088500050008
7	Kryt prisávanie	1 ks	0433615105087
8	Kryt zadný	1 ks	0433715006110
9	Veko/čierna	1 ks	0433715007100
9	Veko/antracit	1 ks	0433715006100
10	Obklad horný/bézový	2 ks	0431915456120
11	Obklad bočný/bézový	4 ks	0061001000605
12	Posúvač primáru	1 ks	0433615005183
13	Posúvač/čierna	1 ks	0433715005186
14	Clona - voľná (30x58x355)	1 ks	0431915005701
15	Tehla 30x230x330	1 ks	0332315005501
16	Tehla 30x190x340	1 ks	0332315005504
17	Tehla 30x190x340	1 ks	0332315005505
18	Rošt	1 ks	0332315005052
19	Tehla 27x305x30	1 ks	0332315005502
20	Popolník	1 ks	0332315005030
21	Zábrana	1 ks	0431915006040
22	Plechový variant	2 ks	—

3.2. Detail A1



Pozícia	Názov	Množstvo	Číslo tovaru
23	Pákový uzáver dverí kúreniska/chrom.	1 ks	0081020120005
A1.1.	Spojovací materiál kľučky — komplet	1 ks	0081010180005
A1.2.	Ťahadlo zavierania/čierna — komplet	1 ks	0331415017330
A1.2.	Ťahadlo zavierania/strieborná — komplet	1 ks	0331415027330
A1.3.	Držiak skla — komplet	1 ks	0416515015304
24	Dvierka kúreniska (zváraný diel)/čierna	1 ks	0433715006200
24	Dvierka kúreniska (zváraný diel)/strieborná	1 ks	0433715005200
25	Tesniaca šnúra dverí – 14 mm	2500 mm	0040014140005
26	Tesniaca šnúra skla – 10x4 mm	1300 mm	0040210040005
27	Žiaruvzdorné sklo (260x400)	1 ks	0431915005304

4. Rozmerová schéma

4.1. Koleno odťahu spalín

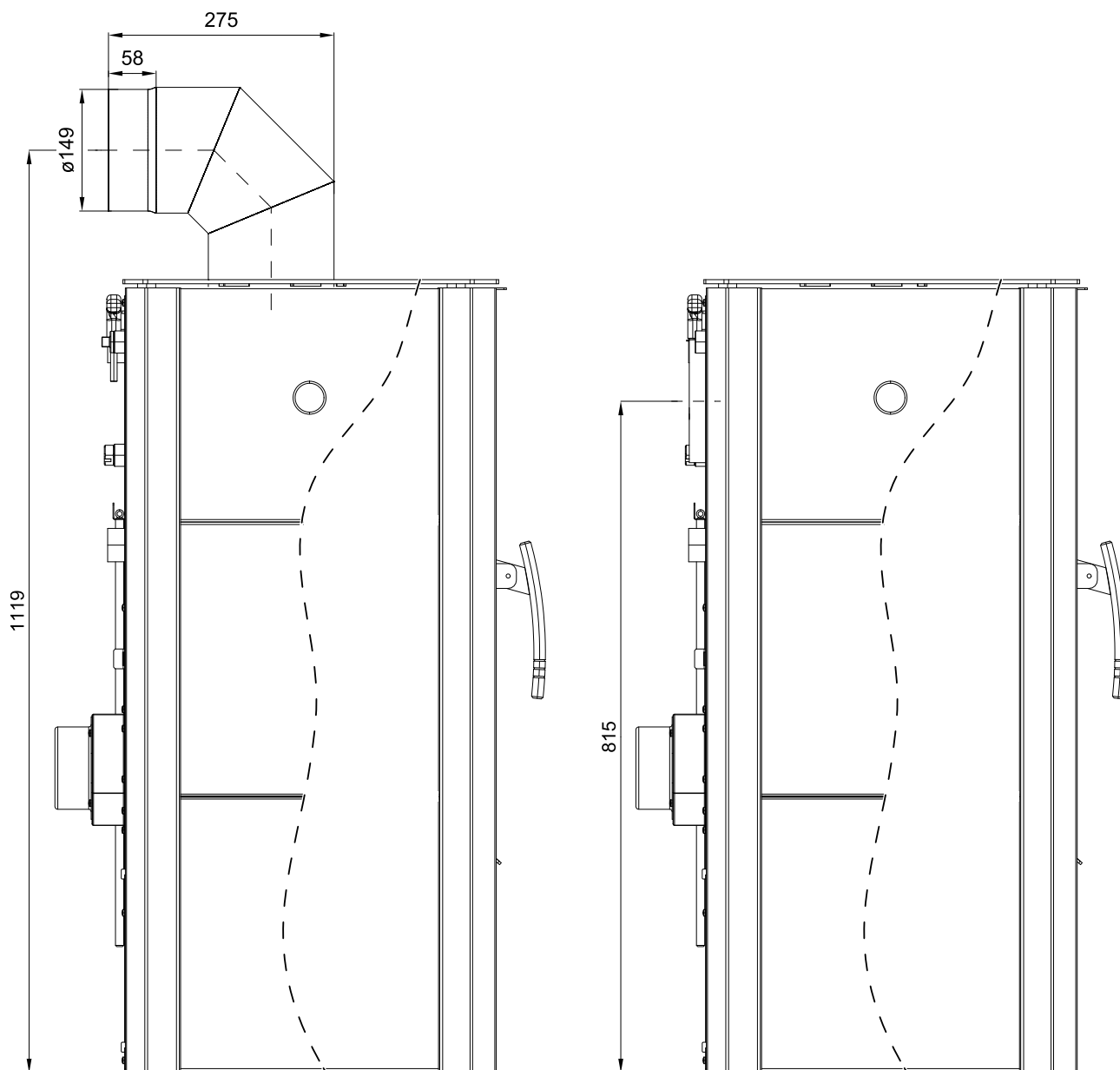


Poznámka

Koleno odťahu spalín je dodávané ako zvláštne príslušenstvo.

Rozmerová schéma

SK

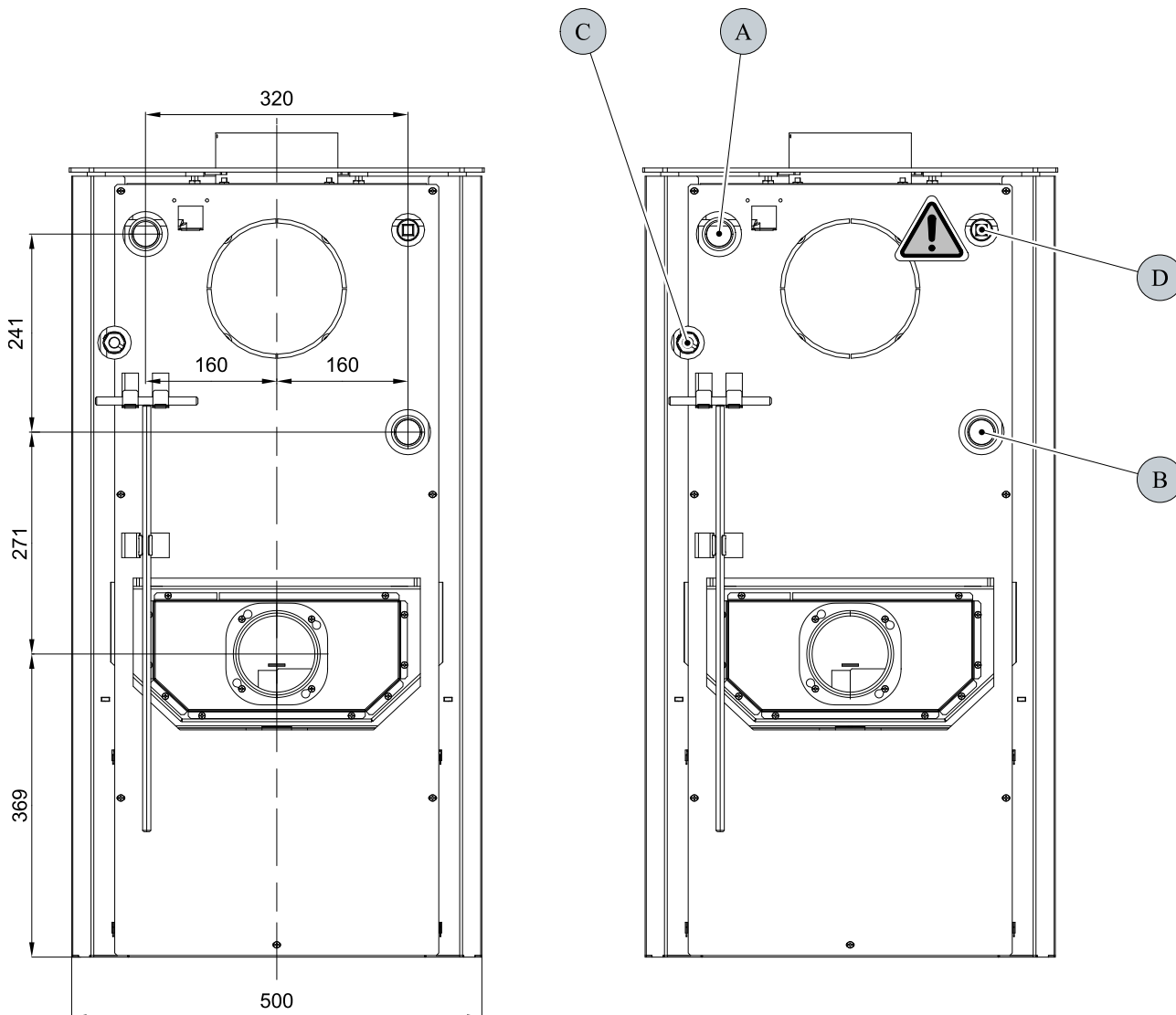


4.2. Zapojenie výmenníka



VÝSTRAHA

Automatický odvzdušňovací ventil (pozícia D) musí byť vždy pripojený!



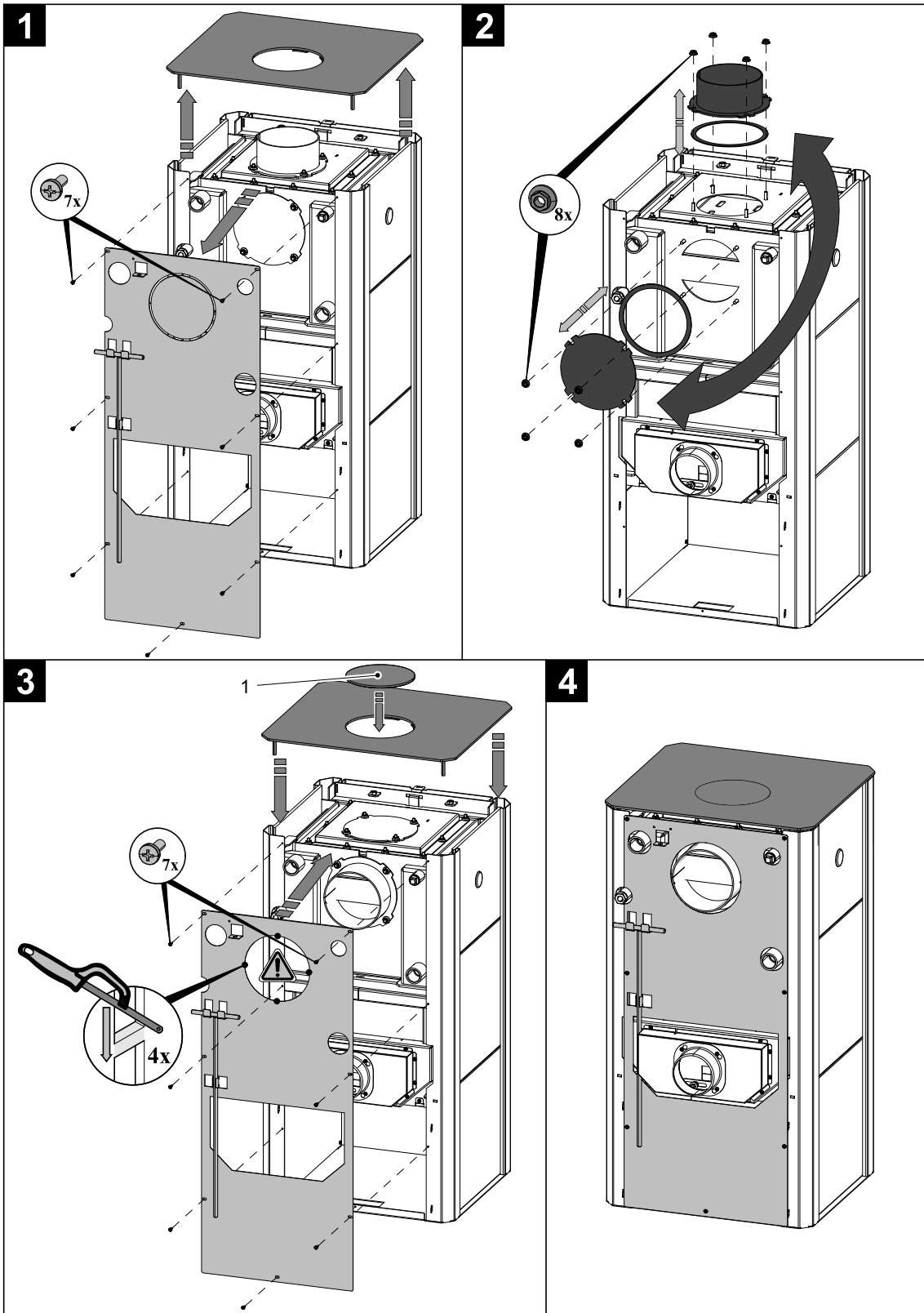
Rozmerová schéma

SK

Pozice	Název
A	Vývod vykurovacej vody (vnútorný závit G1")
B	Prívod vratnej vody (vnútorný závit G1")
C	Puzdro na termostatický snímač (obehové čerpadlo) — dĺžka puzdra (105 mm)
D	Otvor pro odvzdušňovací ventil (vnútorný závit G1/2")

5. Záměna dymového hrdla

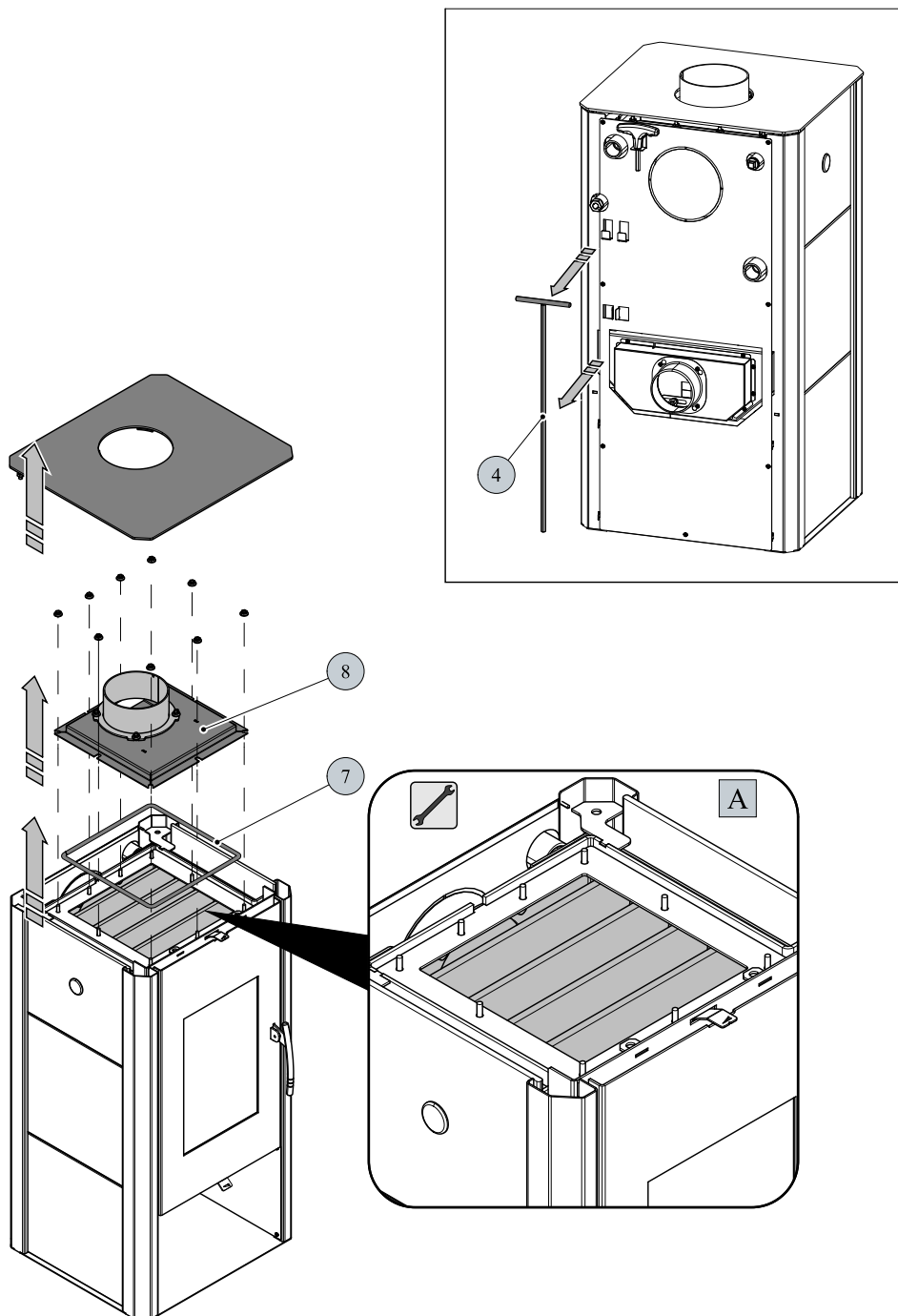
Záměna dymového hrdla



SK

Pozícia	Názov	Množstvo	Číslo tovaru
1	Záslepka veka/čierna	1 ks	0421817006001
1	Záslepka veka/antracit	1 ks	0421817005001

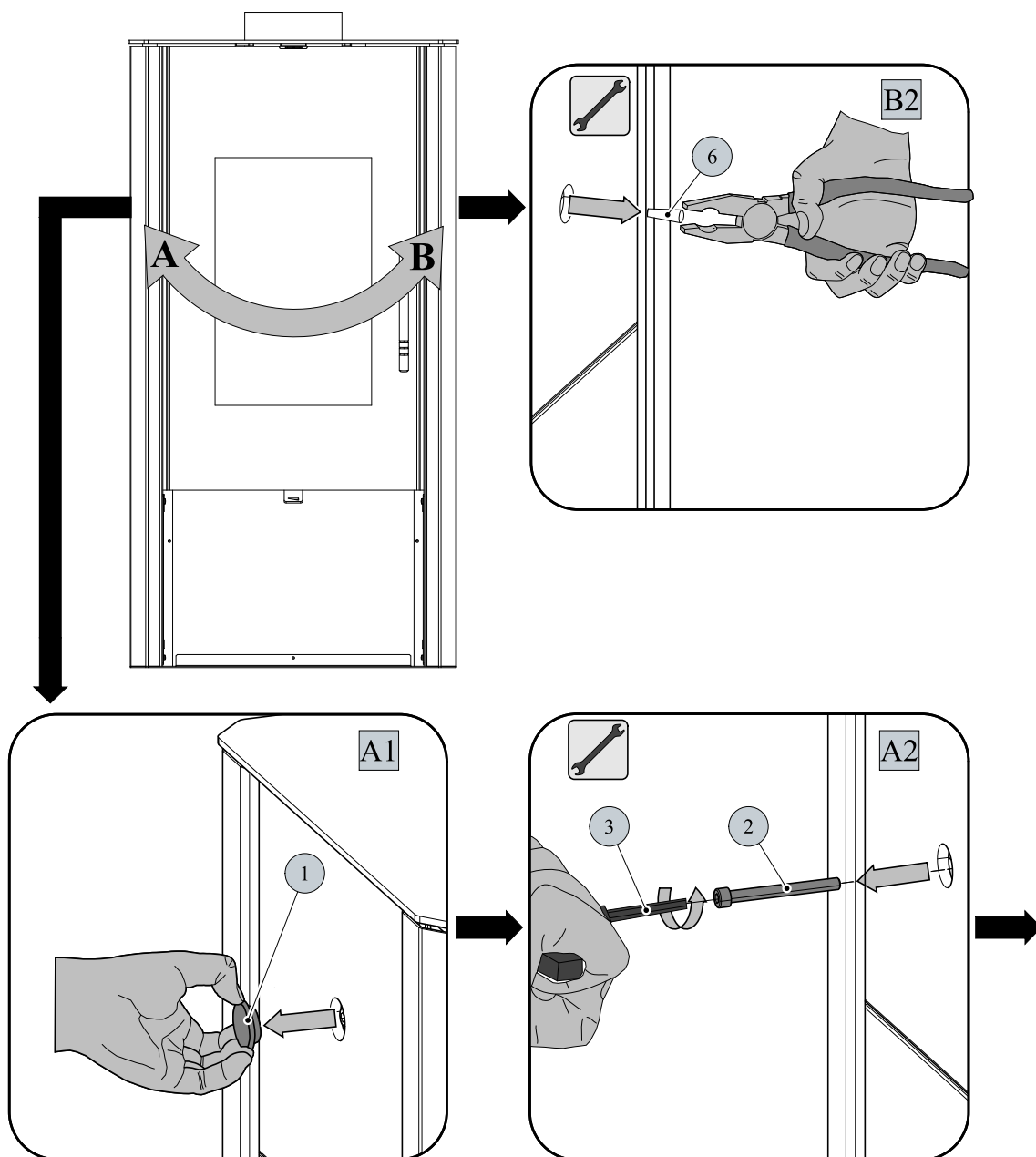
6. Návod na čistenie výmenníka



DÔLEŽITÉ

Základné čistenie stieracou lištou sa odporúča vykonávať minimálne 1x za týždeň a podľa spôsobu prevádzky aj častejšie.

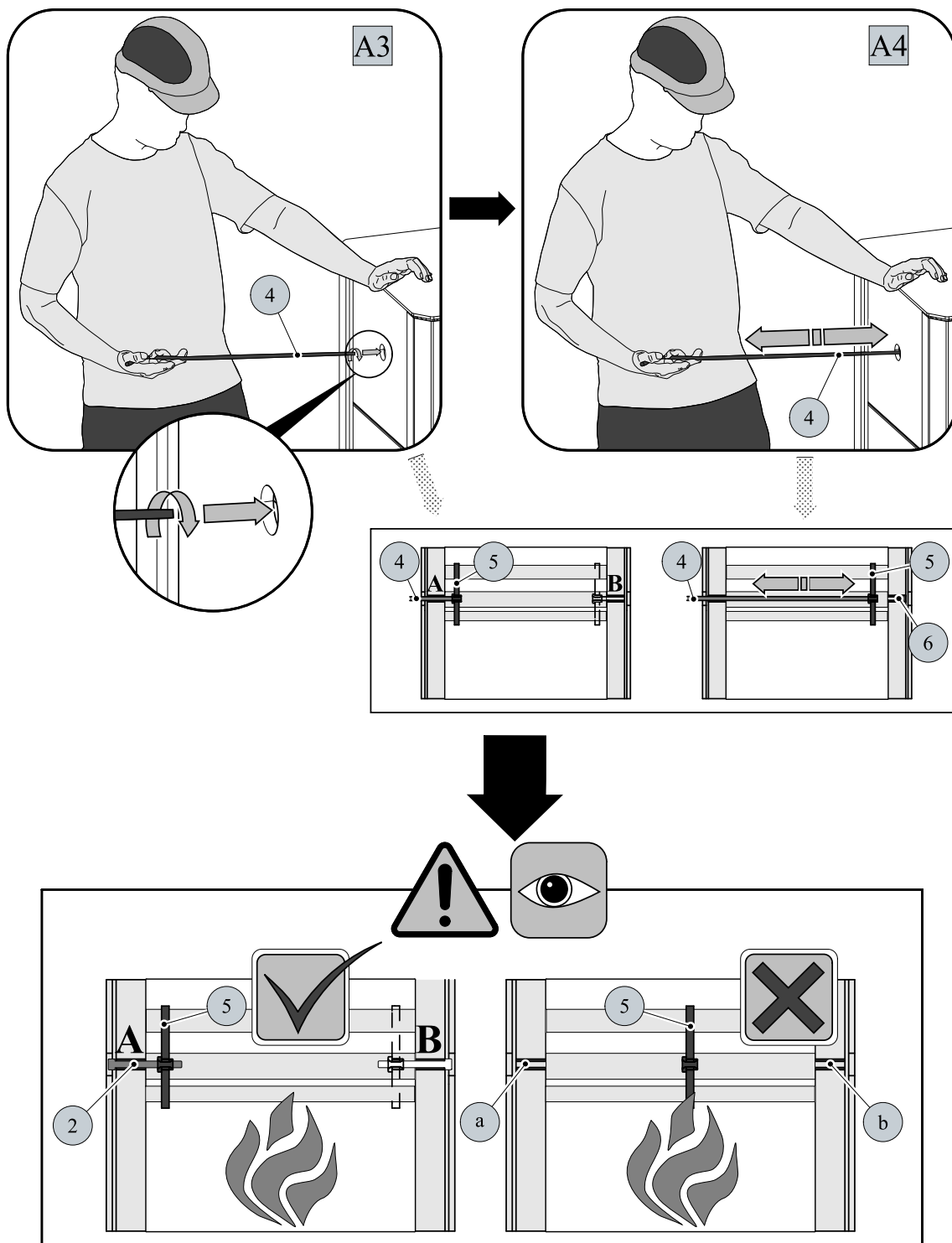
Celkové čistenie výmenníka sa odporúča vykonávať minimálne 1x za vykurovaciu sezónu a podľa spôsobu prevádzky aj častejšie. Pre čistenie plôch výmenníka (obr. A) zvolte vhodný čistiaci nástroj. Pri celkovom čistení plôch opatrne demontujte veko telesa (poz.8), vyvarujte sa poškodenia tesniacej šnúry (poz. 7).



i Poznámka

Pri zámene čistiacich strán dochádza k prehodenie poz. 6 za poz. 2 (obr. B2, A2). Postup čistenia platí aj pre opačnú stranu.

Pozícia	Názov	Množstvo	Číslo tovaru
1	Krycia zátka	1 ks	0431915005015
2	Skrutka M10x70	1 ks	0030031000705
3	Imbusový kľúč 8 mm (súčasť dodávky)	1 ks	9001700080005
4	Ťahadlo čistenia/čierne	1 ks	0433317005063
4	Ťahadlo čistenia/antracit	1 ks	0433317006063
5	Stieracia lišta	1 ks	—
6	Zátka	1 ks	0431915005018
7	Tesniaca šnúra veka 10x4 mm	1100 mm	0040210040005
8	Veko telesa/čierne	1 ks	0332315005061
8	Veko telesa/antracit	1 ks	0332315006061



VÝSTRAHA

Po ukončení čistenia vždy zaaretujte stieracu lištu.
 Nenechávajte stieracu lištu nad plameňom a otvory (a, b) priechodné.